

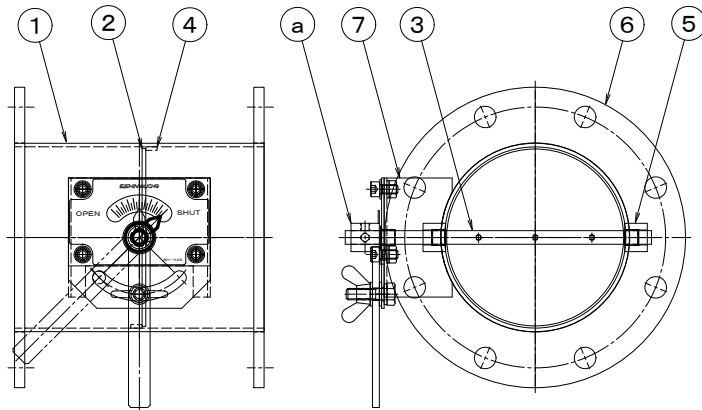
## 製品仕様書

形 式 EBPDF-175~200A U	バタフライ・ダンパー [軸受無し] 手動操作ハンドル式	材 質 SUS
-------------------------	--------------------------------	------------

### ダンパー部仕様

No	部品名称	材質	仕 様	No	部品名称	材質	仕 様
1	本体(ケーシング)	SUS304	2. 0t	11			
2	羽根	SUS304	2. 0t	12			
3	軸	SUS304	φ 15	13			
4	羽根受け	SUS304	FB10x3t	14			
5	シャフトブッシュ	SUS304	B20215MU	15			
6	フランジ	SUS304	6. 0t	16			
7	ハンドル取付台	SUS304	3. 0t	17			
8				18			
9				19			
10				20			

### 外径図



### 駆動部仕様

No	部品名称	形式・仕様	備 考
a	操作ハンドル	BH-023S SS	
b			
c			
d			
e			
f			
g			
h			

●注意

1. 相フランジは付属しません。
2. 静圧 2. 0KPa
- 3.
- 4.